


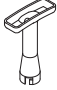
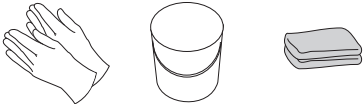


## LIMPEZA E MANUTENÇÃO/ LIMPIEZA Y MANUTENCIÓN/CLEANING AND MAINTENANCE/NETTOYAGE ET MAINTENANCE

 <p>1Lt</p> <p>Sanclean concentrado/ concentate/ concentré</p> <p>ref. 10855020</p>	 <p>Sanclean + H<sub>2</sub>O</p> <p>ref. 10855010</p>	 <p>ref. 10855000</p>  <p>ref. MSKT1892</p>
	<p>Não incluído no incluído not included ne pas inclus</p>	



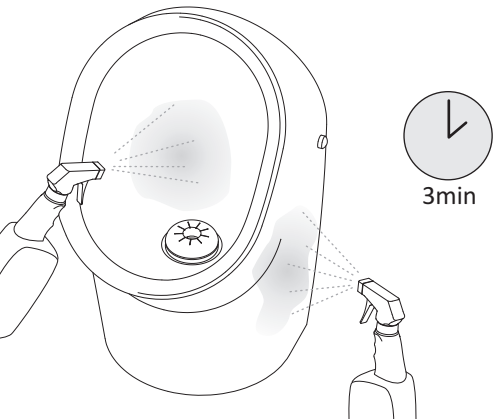

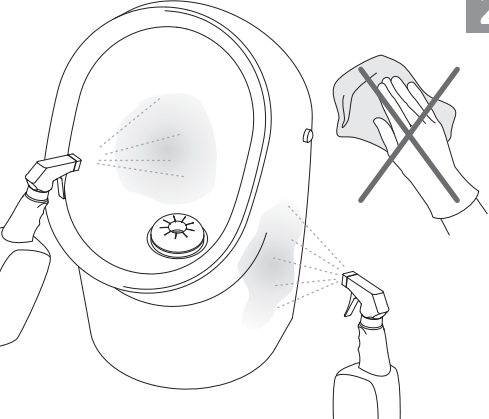
**PT** Usar apenas detergentes neutros, para não danificar a válvula! Se usar líquidos desentupidores, remova primeiro a válvula e coloque-a de novo depois de finalizar a limpeza.

**GB** Do not use acid-based cleaners, the valve will get damaged! When using pipe cleaners, please remove the valve and only turn back when cleaning is finished!

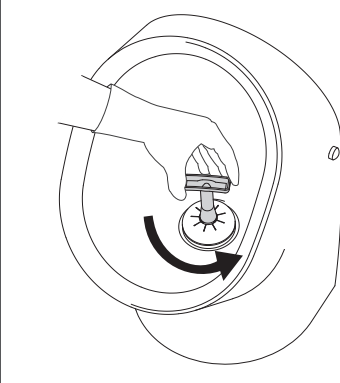
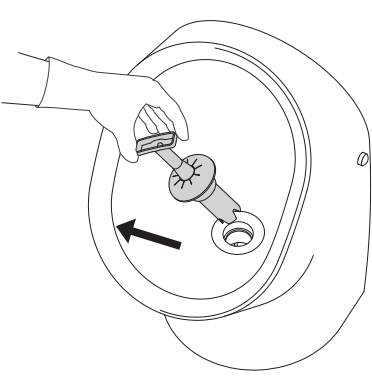
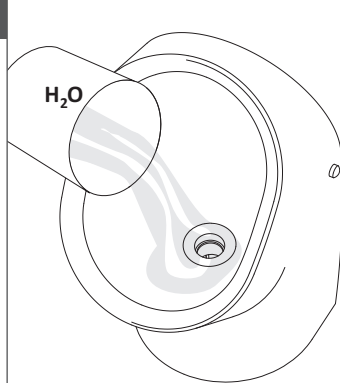
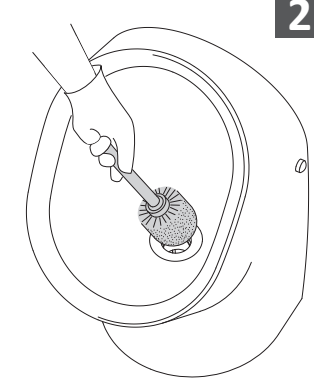
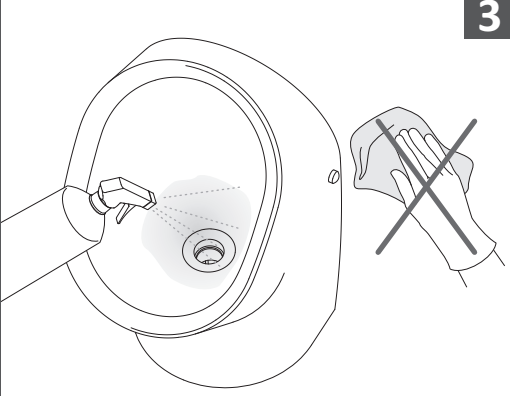
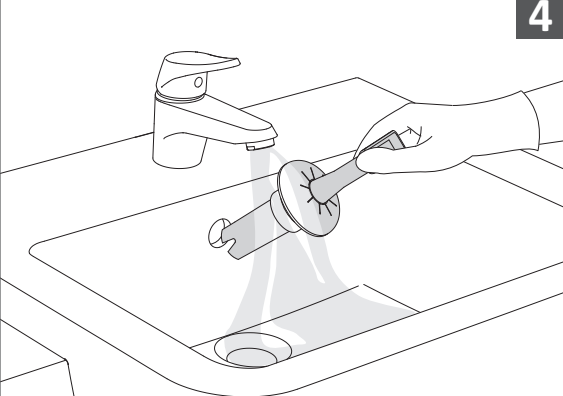
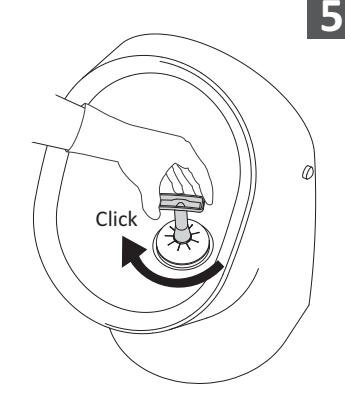
**FR** Utilisez seulement des détergents neutres, pour ne pas endommager la valve. Si vous utilisez des détachants liquides, retirez avant la valve et remettez la en place, une fois effectué le nettoyage.

**ES** ¡Utilice sólo detergentes neutros, para no dañar la válvula! Si utiliza desatascadores líquidos, retire primero la válvula y vuelva a colocarla después de completar la limpieza.

**Diariamente/Daily/Quotidien**

**1-2 vezes ao mês / veces al mes / per month / par mois**

**LIMPEZA E MANUTENÇÃO/ LIMPIEZA Y MANUTENCIÓN/CLEANING AND MAINTENANCE/NETTOYAGE ET MAINTENANCE**

**PT** Quando o anel ficar vazio (a cor fica transparente), a válvula deve ser substituída preventivamente e um novo anel deverá ser instalado.



**GB** When the ring doesn't contain filling any more (it become transparent), the valve should be replaced preventively and a new ring should be installed.

**ES** Cuando el anillo esté vacío (el color se vuelve transparente), la válvula debe ser preventivamente sustituida y un nuevo anillo debe ser instalado.

**FR** Lorsque l'anneau est vide (la couleur devient transparente), la soupape doit être changée de manière préventive, et un nouvel anneau doit être mis en place.

Substituição de válvula/reemplazar válvula/Replace valve/remplacer la valve

